



EVOLVE 2 Écran tactile

Guide d'installation rapide

English

Deutsch

Nederlands

Français

Español

Guide d'installation rapide – ETX-XX40

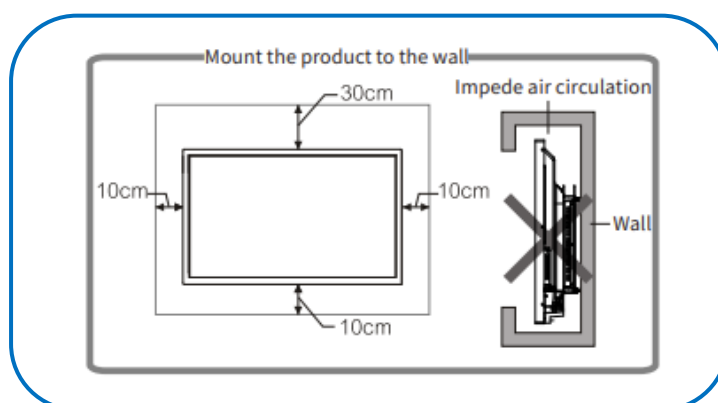
1. INCLUS DANS L'ÉCRAN



2. L'INSTALLATION

2.1 PRÉCAUTIONS POUR L'INSTALLATION

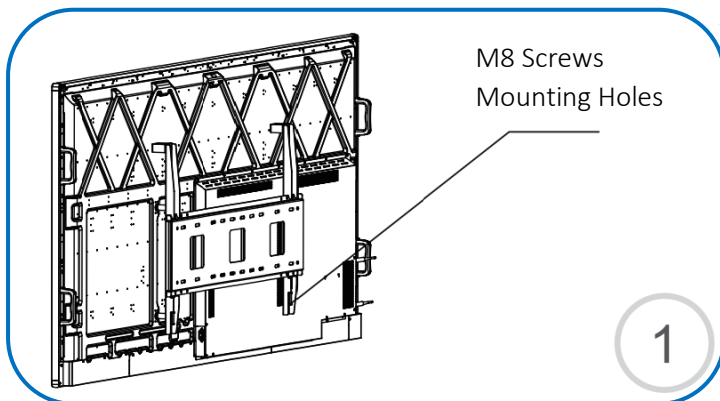
- Pour l'installation du support mural, veillez à ce que deux installateurs professionnels soient disponibles.
- Lors de l'installation, veillez à ce que le support mural soit installé sur un mur solide et non sur du plâtre ou tout autre matériau qui n'est pas correctement renforcé.
- Ce produit ne doit pas être installé sur un plan oblique.
- Ce produit ne doit pas être installé avec l'avant tourné vers le haut.
- Pour éviter d'endommager le produit ou de vous blesser, gardez le support de montage hors de portée des enfants.
- N'oubliez pas de serrer les vis pendant l'installation pour éviter d'endommager le produit ou de vous blesser.
- Comme le montre le diagramme suivant, un espace de ventilation doit être respecté autour du produit pour assurer son bon fonctionnement.



Guide d'installation rapide – ETX-XX40

MONTAGE

2.2 PROCÉDURE D'INSTALLATION

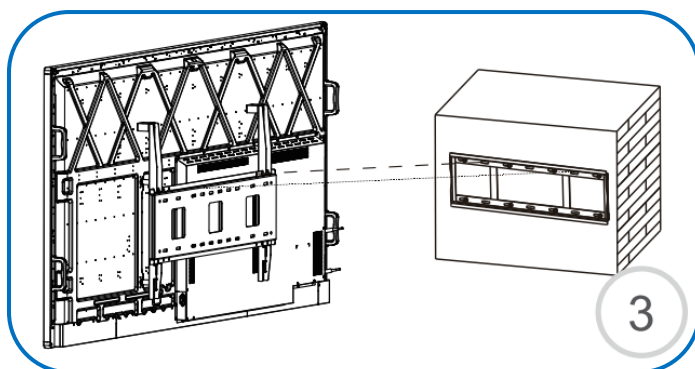
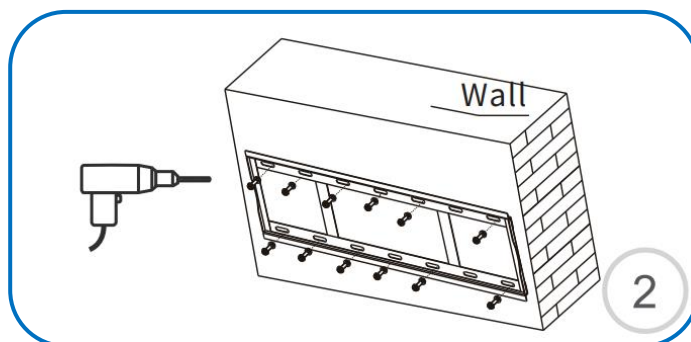


Quatre vis M8 correspondant à la taille des trous VESA sont utilisées pour verrouiller les deux supports de barre verticale sur les trous VESA de la plaque arrière de l'écran tactile.

Placer et niveler le support mural, marquer et percer les trous nécessaires. Il est recommandé d'utiliser 6 boulons dans les deux sens.

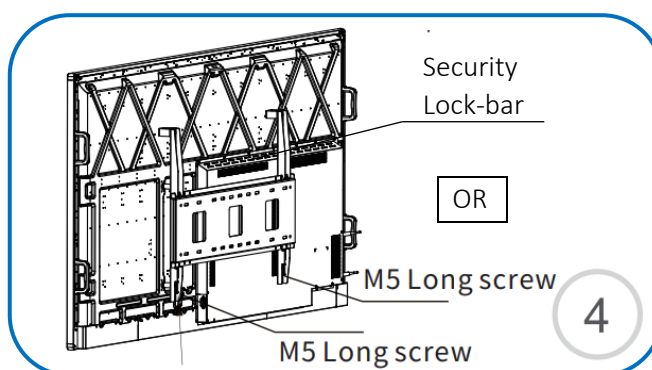
Installez le support mural à l'aide des boulons d'expansion fournis.

Une mèche de 10 mm peut être nécessaire.



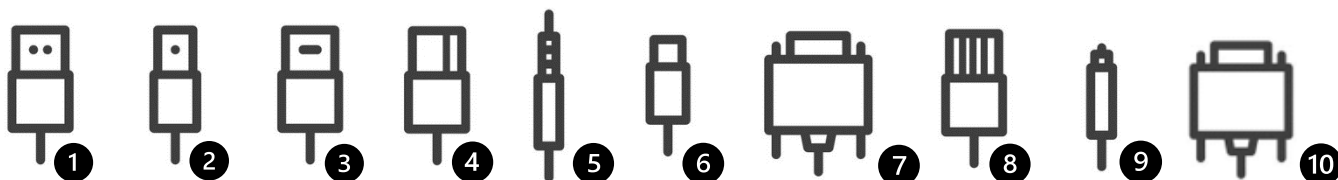
Une fois le support mural installé et correctement fixé, vous pouvez accrocher l'écran tactile. Vous pouvez ajuster la position gauche et droite une fois que l'écran est en

Une fois l'écran en place, n'oubliez pas de serrer les vis de sécurité M5 au bas du support mural afin d'éviter tout risque de sécurité.



ENTRÉES ET VUE D'ENSEMBLE DE LA TÉLÉCOMMANDE

3. INFORMATIONS SUR LES CONNECTEURS D'ENTRÉE ET DE SORTIE



- | | | | |
|---|--------------------------------------|----|---------------------------------|
| 1 | USB-A 2.0 (x1) / USB-A 3.0 (x5) | 5 | Minijack 3,5 stéréo (x1) |
| 2 | USB-B 3.0 (x3) | 6 | USB-C (x2) / Sortie USB-C (x 1) |
| 3 | HDMI 2.0 (x3) / Sortie HDMI 2.0 (x1) | 7 | RS-232 (série) |
| 4 | DP 1.2 (x1) | 8 | RJ-45 (x1 IN) / RJ-45 (x1 Out) |
| | | 9 | SPDIF (Audio optique) |
| | | 10 | VGA (x1) |

4. TÉLÉCOMMANDE



- | | |
|----|--|
| 1 | Allumer et éteindre l'écran |
| 2 | Accueil : permet d'accéder directement à la page d'accueil principale |
| 3 | Sélection de la source / Affiche l'écran de sélection de l'entrée pour faire votre choix |
| 4 | Boutons de navigation / Roue de navigation facile |
| 5 | Sélectionner / Confirmer : Confirmez votre sélection à l'écran |
| 6 | Back / Return to previous MENU (Retour / Retour au MENU précédent) Permet de revenir au MENU à l'écran précédemment sélectionné. |
| 7 | Volume bas / Diminue le volume audio |
| 8 | Augmentation du volume / Augmente le volume audio. |
| 9 | MENU Paramètres / Accès direct aux paramètres principaux du MENU |
| 10 | Mute / coupe le son de l'écran |