



EVOLVE 2 Pantalla táctil

Guía rápida de instalación

English

Deutsch

Nederlands

Français

Español

Guía rápida de instalación ETX-XX40

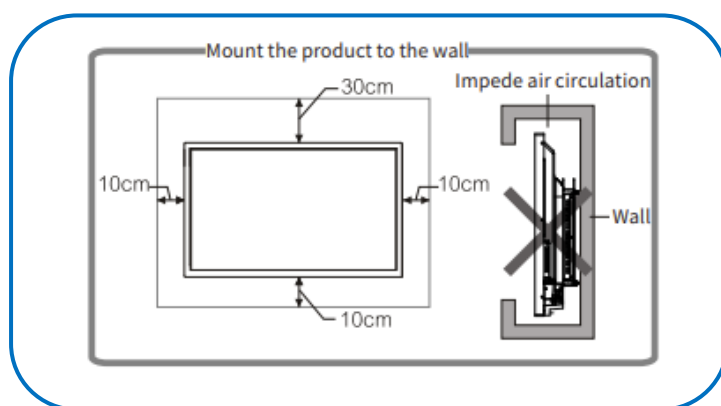
1. INCLUIDO CON LA PANTALLA



2. INSTALACIÓN

2.1 PRECAUCIONES

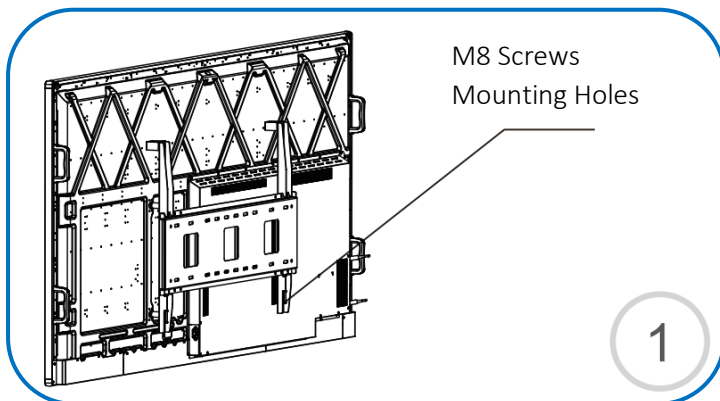
- Para la instalación en pared, asegúrese de que haya dos instaladores profesionales disponibles. Peso neto 28kg/ 39kg/ 49kg/ 61kg.
- Durante la instalación, asegúrese de que el soporte de pared se instale en una pared firme y no en yeso o cualquier otro material que no esté debidamente reforzado. Los materiales de montaje incluidos están hechos sólo para ser usados en paredes de ladrillo/hormigón.
- Este producto no debe instalarse en un plano oblicuo.
- Este producto no debe instalarse horizontalmente, con la parte frontal hacia arriba.
- Para evitar daños en el producto o lesiones, mantenga el soporte de montaje fuera del alcance de los niños.
- Recuerde apretar los tornillos durante la instalación para evitar daños al producto o lesiones.
- Como se muestra en el siguiente diagrama, se debe mantener un espacio de ventilación alrededor del producto para su correcto funcionamiento.



Guía rápida de instalación ETX-XX40

MONTAJE

2.2 PROCEDIMIENTO DE INSTALACIÓN

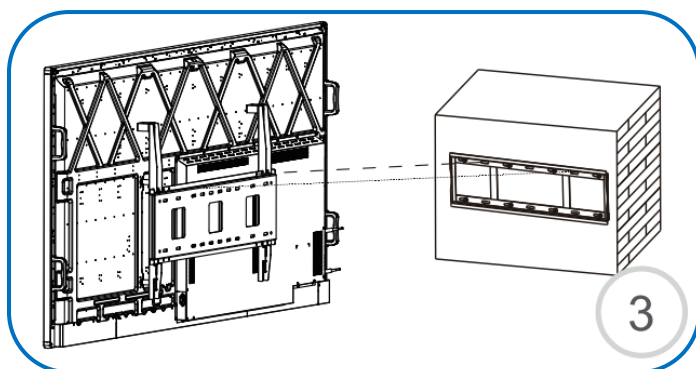
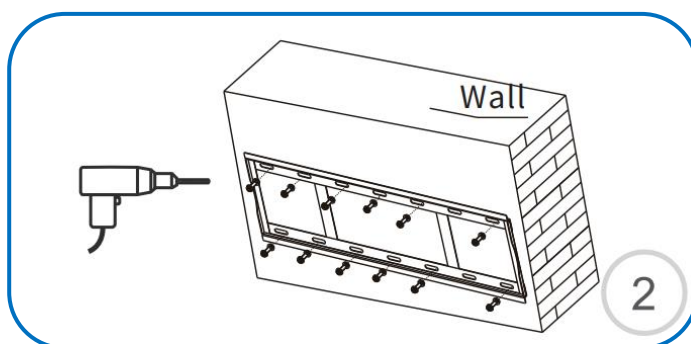


Se utilizan cuatro tornillos M8 correspondientes al tamaño de los orificios VESA para bloquear las dos barras verticales colgantes en los orificios de montaje VESA de la placa posterior de la pantalla táctil.

Coloque y nivele el soporte de pared, marque y taladre los orificios necesarios. Se recomienda utilizar 6 pernos en ambos lados del soporte de pared.

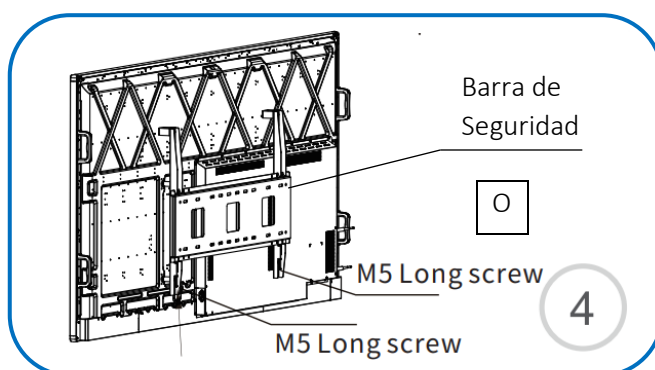
Instale el soporte de pared utilizando los pernos de expansión incluidos.

Puede ser necesaria una broca de 10 mm.



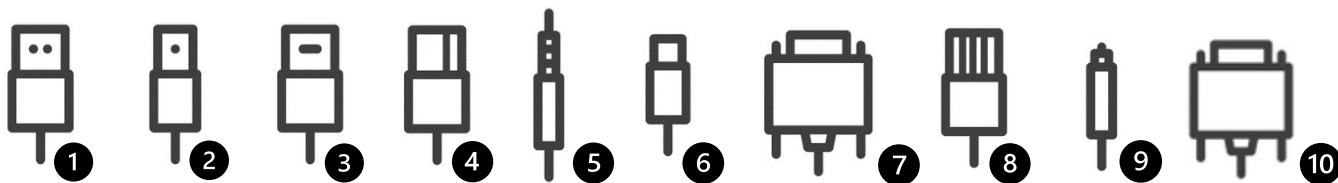
Una vez que el soporte de pared está instalado y fijado correctamente, puede colgar la pantalla táctil. Puede ajustar la posición izquierda y derecha una vez que la pantalla esté colocada.

Una vez colocada la pantalla, recuerde siempre ajustar los tornillos de seguridad M5 de la parte inferior del soporte de pared para evitar cualquier riesgo de seguridad.



Guía rápida de instalación ETX-XX40

3. INFORMACIÓN DEL CONECTOR DE ENTRADA/SALIDA



- | | | | |
|---|-----------------------------------|----|--------------------------------|
| 1 | USB-A 2.0 (x1) / USB-A 3.0 (x5) | 5 | Minijack 3,5 Stereo (x1) |
| 2 | USB-B 3.0 (x3) (Touch) | 6 | USB-C (x2) + USB-C Out (x1) |
| 3 | HDMI 2.0 (x3) / HDMI 2.1 Out (x1) | 7 | RS-232 (Serial) |
| 4 | DP 1.2 (x1) | 8 | RJ-45 (x1 IN) / RJ-45 (x1 Out) |
| | | 9 | SPDIF (Optical Audio) |
| | | 10 | VGA (x1) |

4. CONTROL REMOTO



- 1 Encender y apagar la pantalla.
- 2 Inicio: Dirigirse directamente a la página principal de inicio
- 3 Selección de fuente: Muestra la pantalla de selección de entrada para elegir
- 4 Botones de navegación: Rueda de navegación fácil
- 5 Seleccionar / Confirmar: Confirma la selección en pantalla
- 6 Atrás / Volver al MENÚ anterior: Vuelve al MENÚ en pantalla previamente seleccionado
- 7 Bajar volumen: Baja el volumen del audio
- 8 Subir volumen: Sube el volumen de audio
- 9 MENÚ de ajustes: Acceso directo al MENÚ principal de ajustes
- 10 Silenciar: Silencia el audio de la pantalla