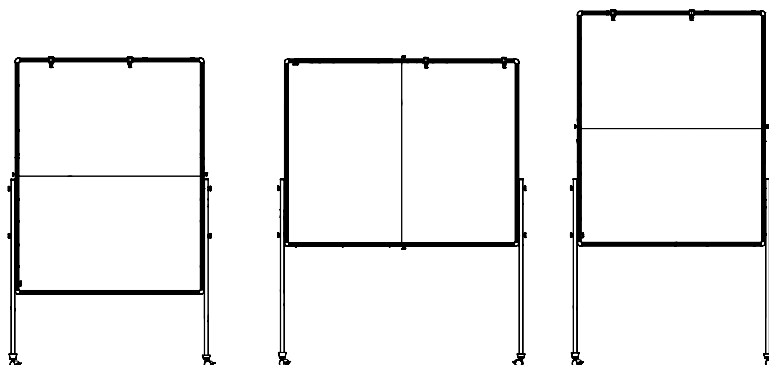
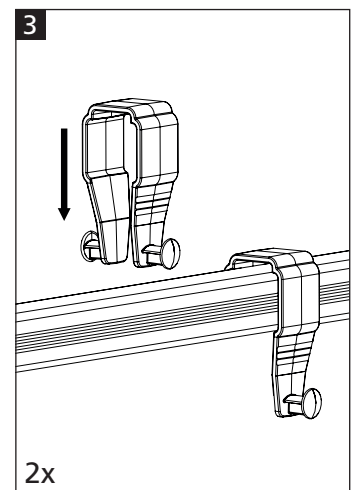
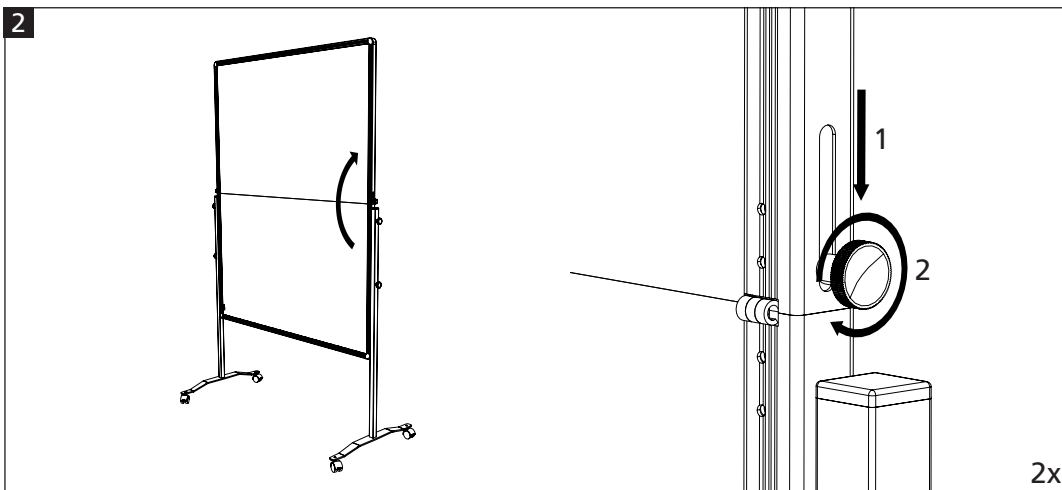
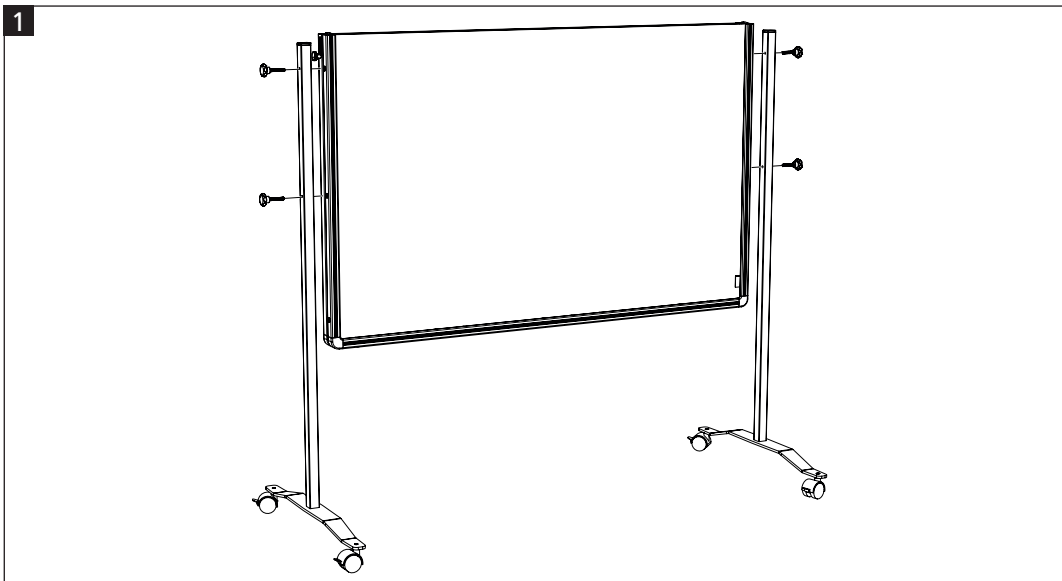
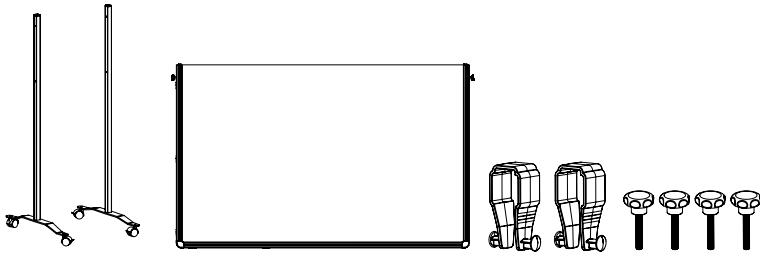


PREMIUM PLUS foldable workshop board



EN

Warning!
Inaccurate mounting can cause
injury or damage to the product.

DE

Warnung!
Eine nicht ordnungsgemäÙe
Montage kann zu Sach bzw.
Personenschäden führen.

FR

Attention!
Un mauvais montage peut
entraîner des blessures ou
endommager le produit.

NL

Let op!
Onzorgvuldige
montage kan letsel of schade aan
het product veroorzaken.

العربية

تحذير!

قد يؤدي التركيب بشكل غير دقيق إلى التعرض للإصابة أو
تلف المنتج.